

# 运算放大器的稳定性

## 第 4 部分 (共 15 部分) : 环路稳定性主要技巧与经验

作者: Tim Green, TI 公司

本系列的第 4 部分着重讨论了环路稳定性的主要技巧与经验。首先,我们将讨论 45 度相位及环路增益带宽准则,考察了在  $Aol$  曲线与  $1/\beta$  曲线以及环路增益曲线  $Aol\beta$  中的极点与零点之间的互相转化关系。我们还将讨论用于环路增益稳定性分析的频率“十倍频程准则”。这些十倍频程准则将被用于  $1/\beta$ 、 $Aol$  及  $Aol\beta$  曲线。我们将给出运放输入网络  $ZI$  与反馈网络  $ZF$  的幅度“十倍频程准则”。我们将开发一种用于在  $1/\beta$  曲线上绘制双反馈路径的技术,并将解释为何在使用双反馈路径时应该避免出现“BIG NOT”这种特殊情况。最后,我们将给出一种便于使用的实际稳定性测试方法。在本系列的第 5 部分中,这些关键工具的综合使用使我们能够系统而方便地稳定一个带有复杂反馈电路的实际运放应用。

### 环路增益带宽准则

已确立的环路稳定性标准要求要求在  $f_{cl}$  处相移必须小于 180 度,  $f_{cl}$  是环路增益降为零时的频率。在  $f_{cl}$  处的相移与整个 180 度相移之间的差定义为相位余量。图 4.0 详细给出了建议用于实际电路的经验,亦即在整个环路增益带宽 ( $f \leq f_{cl}$ ) 中设计得到 135 度的相移(对应于 45 度的相位余量)。这是考虑到,在实际电路中存在着功率上升、下降及瞬态情况,在这些情况下,运放在  $Aol$  曲线上的改变可能会导致瞬态振荡。而这种情况在功率运放电路中是特别不希望看到的。由于存在寄生电容与印制板布局寄生效应,因此这种经验还考虑在环路增益带宽中用额外的相位余量来考虑实际电路中的附加相移的。此外,当环路增益带宽中相位余量小于 45 度时,即可能在闭环传输函数中导致不必要的尖峰。相位余量越低及越靠近  $f_{cl}$ ,则闭环尖峰就会越明显。

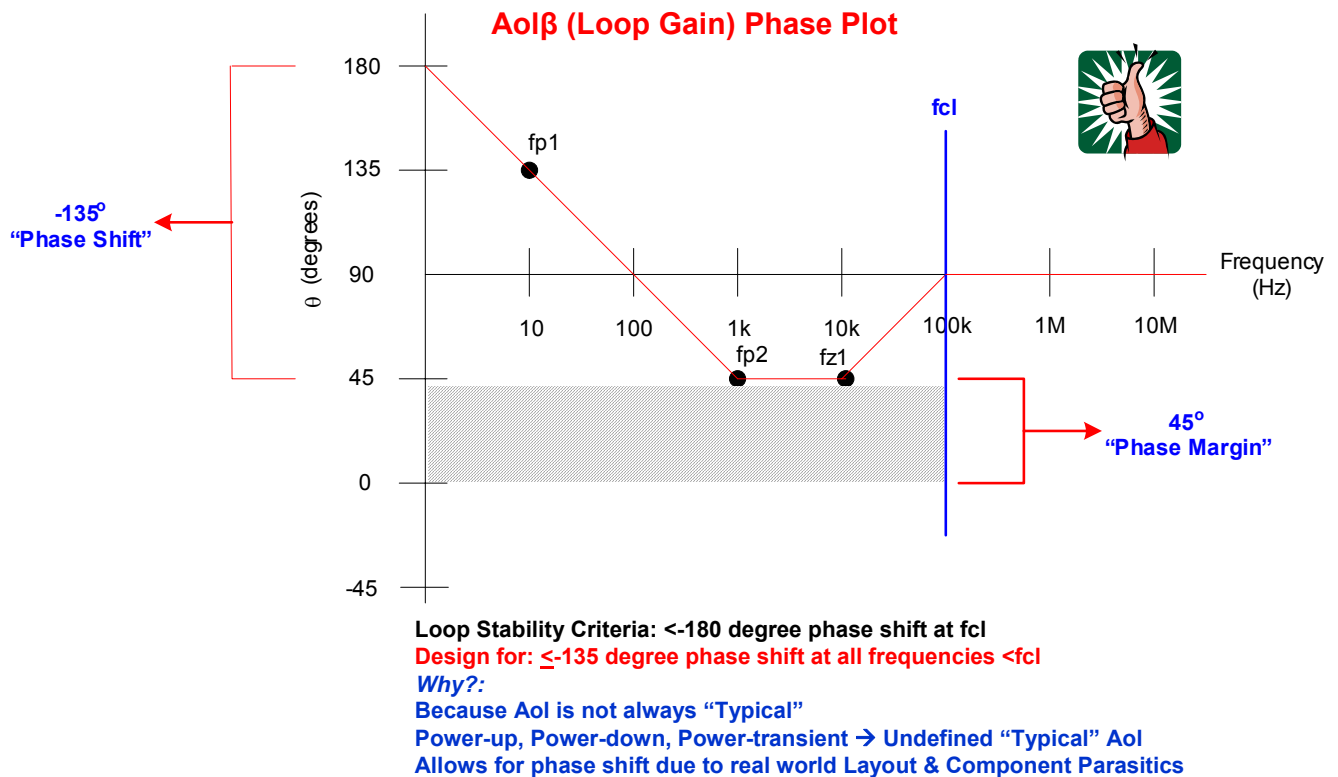


图 4.0: 环路增益带宽准则

图字(上下、左右):  $Aol\beta$  (环路增益) 相位曲线、-135° “相移”、频率 (Hz)、45° “相位余量”  
环路稳定性标准: 在  $f_{cl}$  处相移 < -180 度

设计目的：在所有  $< f_{cl}$  的频率上，都有相移  $\leq -135^\circ$

原因：因为  $A_{ol}$ （开环增益）并不总是“典型”，考虑到实际电路布局与器件的寄生效应，存在着功率上升、下降及暂态现象  
→ 这些是未定义的“典型”  $A_{ol}$ 。

### 极点与零点转换技术

图 4.1 给出了环路增益曲线与  $A_{ol}$  曲线之间的关系，并包括了一条  $1/\beta$  曲线。此关系使我们能够利用厂商提供的运放数据资料中的  $A_{ol}$  曲线来在图中绘制我们的反馈曲线  $1/\beta$ 。从这两张图，我们可以方便地推断出环路增益曲线中的情况，从而更加方便地总结出，为得到良好的稳定性我们应该对反馈进行怎样的调整。考虑到环路增益曲线是一条“开环”曲线，而  $A_{ol}$  已经是一条开环曲线，因此  $A_{ol}$  曲线中的极点就是环路增益曲线中的极点，而  $A_{ol}$  曲线中的零点就是环路增益曲线中的零点。 $1/\beta$  曲线为小信号交流闭环增益曲线。如果我们想要断开环路来查看反馈网络的影响，则当分析网络时我们将看到一个倒数关系。用于记住从  $1/\beta$  曲线到环路增益曲线转换的更简便方法就是，环路增益曲线是  $A_{ol}\beta$  图，而闭环反馈曲线则是  $1/\beta$  曲线。因此，既然  $\beta$  是  $1/\beta$  的倒数，那么  $1/\beta$  曲线中的极点就成为环路增益曲线 ( $A_{ol}\beta$ ) 中的零点，而  $1/\beta$  曲线中的零点就成为环路增益曲线中的极点。

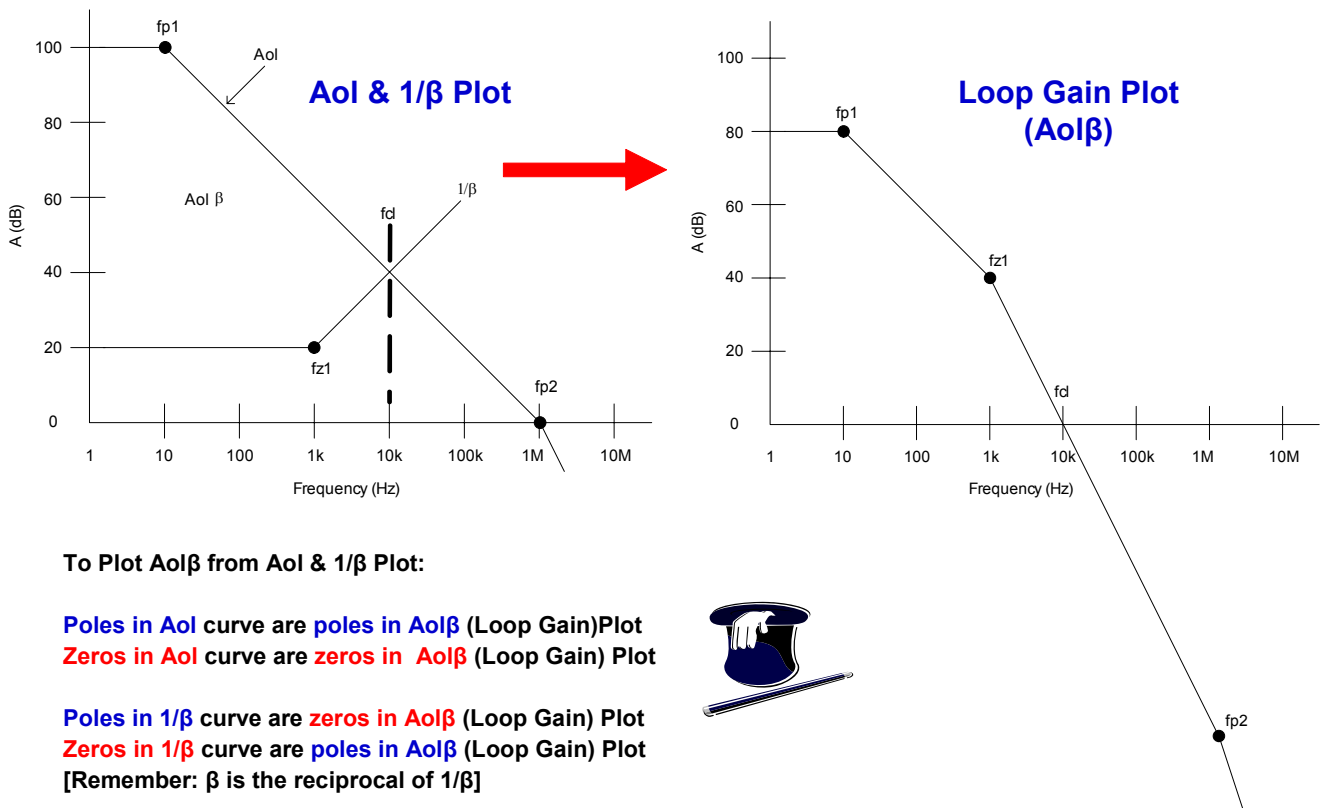


图 4.1：极点与零点转换技术

图字：

$A_{ol}$  &  $1/\beta$  曲线、环路增益曲线 ( $A_{ol}\beta$ )

从  $A_{ol}$  &  $1/\beta$  曲线来绘制  $A_{ol}\beta$  曲线：

$A_{ol}$  曲线中的极点为  $A_{ol}\beta$ （环路增益）曲线中的极点

$A_{ol}$  曲线中的零点为  $A_{ol}\beta$ （环路增益）曲线中的零点

$1/\beta$  曲线中的极点为  $A_{ol}\beta$ （环路增益）曲线中的零点

$1/\beta$  曲线中的零点为  $A_{ol}\beta$ （环路增益）曲线中的极点

（请记住： $\beta$  为  $1/\beta$  的倒数）

## 十倍频程准则

图 4.2 详细描述了在环路增益曲线中的“十倍频程准则”。这些十倍频程准则将被用于  $1/\beta$  曲线,  $A_{ol}$  曲线及  $A_{ol}\beta$  (环路增益) 曲线, 我们可以从  $A_{ol}$  曲线及  $1/\beta$  曲线直接推导而来。对于本图所示的电路,  $A_{ol}$  曲线在大约 100kHz 处包含了第二个极点  $fp_2$ , 这是因为存在容性负载  $CL$  及运放的  $R_O$ , 详细讨论将在本系列的第 6 部分中给出。我们将建立一个满足我们环路增益带宽准则 (即  $f \leq f_{cl}$  时余量为 45 度) 的反馈网络。我们将利用我们对环路增益图 ( $A_{ol}\beta$ ) 的了解, 使用  $1/\beta$  曲线及  $A_{ol}$  曲线图来对反馈网络进行分析与综合。在环路增益曲线 10Hz 处给出了第一个极点  $fp_1$ , 这说明在 10Hz 处相移为 -45 度, 在 100Hz 处相移为 -90 度。在 1kHz、 $f_{z1}$ 、 $1/\beta$  曲线的零点处, 我们在环路增益曲线上增加了一个极点, 在 1kHz 处增加了另外 -45 度的相移。现在, 在 1kHz 处, 总的相移为 -135 度。但如果我们从  $f_{z1}$  开始继续增加频率, 则在 10kHz 处相移将达到 -180 度! 因此我们增加了  $fp_3$ , 作为  $1/\beta$  曲线上的极点, 这在环路增益曲线上是 10kHz 处的零点 (在 10kHz 处相移为 +45 度, 在 10kHz 以上及以下斜率为 +45 度/decade)。这保证了 1kHz 处的相移为 -135 度, 并使得从 1kHz 到 10kHz 的相位曲线都平坦地位于 -135 度 (请记住极点和零点对于它们实际频率位置处的上十倍频程和下十倍频程频率都有影响)。 $fp_2$  在环路增益曲线 100kHz 处又增加了一个极点, 这是因为  $fp_2$  是取自  $A_{ol}$  曲线。在  $fp_3$  所在的 10kHz 与  $fp_2$  所在的 100kHz 处, 我们希望两者之间没有相移, 因为  $fp_3$  是环路增益曲线的零点而  $fp_2$  则是环路增益曲线的极点。

因此, 如果我们保持极点与零点之间相隔十倍频程, 则可避免它们之间的相移继续减少, 因为它们各自对所在位置的上、下十倍频程都有影响。环路增益十倍频程准则最后的关键点是,  $fp_3$  应置于距  $f_{cl}$  一个十倍频程远处。这是考虑到, 在我们可以达到一个余量稳定状态以前,  $A_{ol}$  会向低频偏移十倍频程。当遇上最坏情况时, 就是  $A_{ol}$  随时间和温度发生了漂移, 此时, 许多 IC 设计者都会将观测到的数字 2 读成 1 (也就是说, 1MHz 的统一增益带宽运放可能会从 500kHz 偏移至 2MHz)。我们推荐我们的十倍频程准则, 因为它更容易记住并在波特图上可以方便地看出。额外的相位余量设计不会带来不便, 但如果同时要求带宽、稳定性与性能的话, 那么 2 变 1 准则仍不失为一个好的选择。

我们预计在环路增益离开 100kHz 以前, 该电路的  $V_{OUT}/V_{IN}$  曲线都平的, 之后它将跟随  $A_{ol}$  曲线变化。

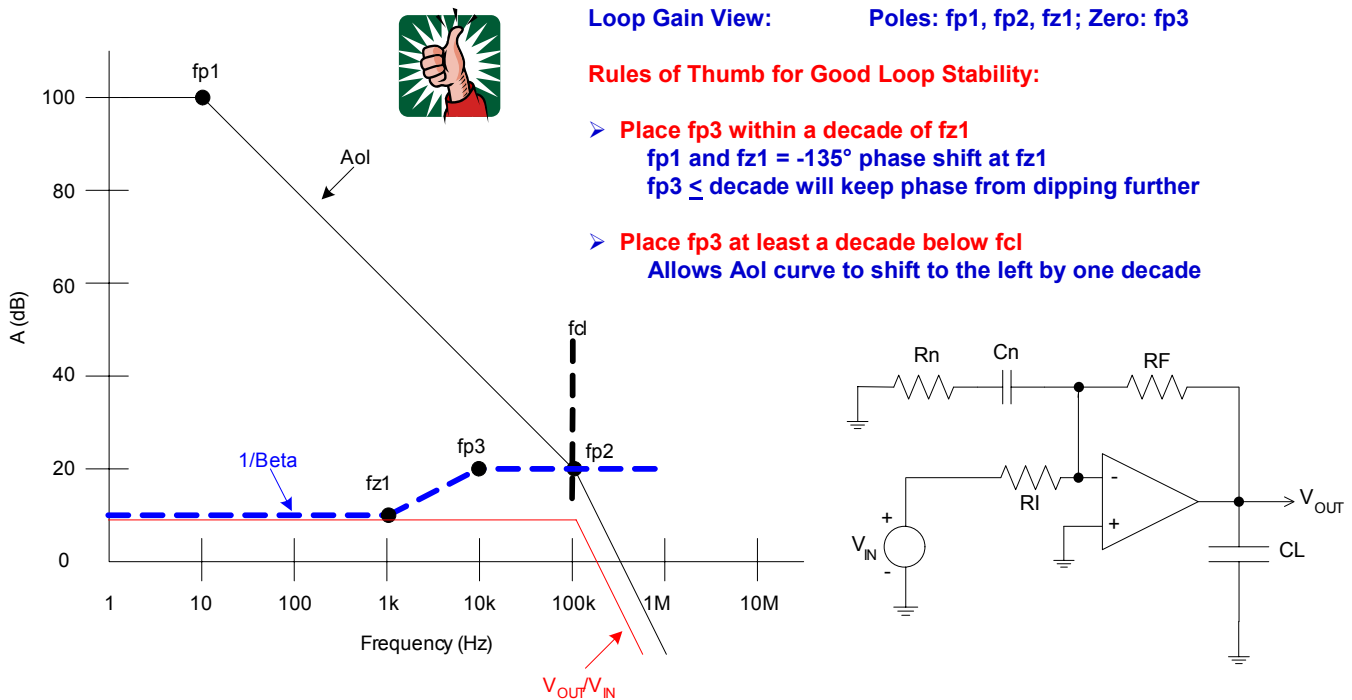


图 4.2: 极点与零点转换技术

图字: 环路增益图解: 极点:  $fp_1$ 、 $fp_2$  及  $fz_1$ ; 零点:  $fp_3$

获得良好环路稳定性的经验:

将  $fp_3$  置于离  $f_{z1}$  的 1 个十倍频程以内

$f_{z1}$  处,  $f_{p1}$  和  $f_{z1} = -135^\circ$  相移  
 $f_{p3} \leq \text{decade}$  将避免相移进一步降低  
 将  $f_{p3}$  置于  $f_{cl}$  至少一个十倍程以下位置  
 容许  $A_{ol}$  曲线左移一个十倍频程

图 4.3 给出了有关图 4.2 所示电路的环路增益相位曲线的一阶人工分析预测。我们在 1MHz 处增加了另一个极点  $f_{p4}$ ，来模拟真实世界中典型的双极点运放。

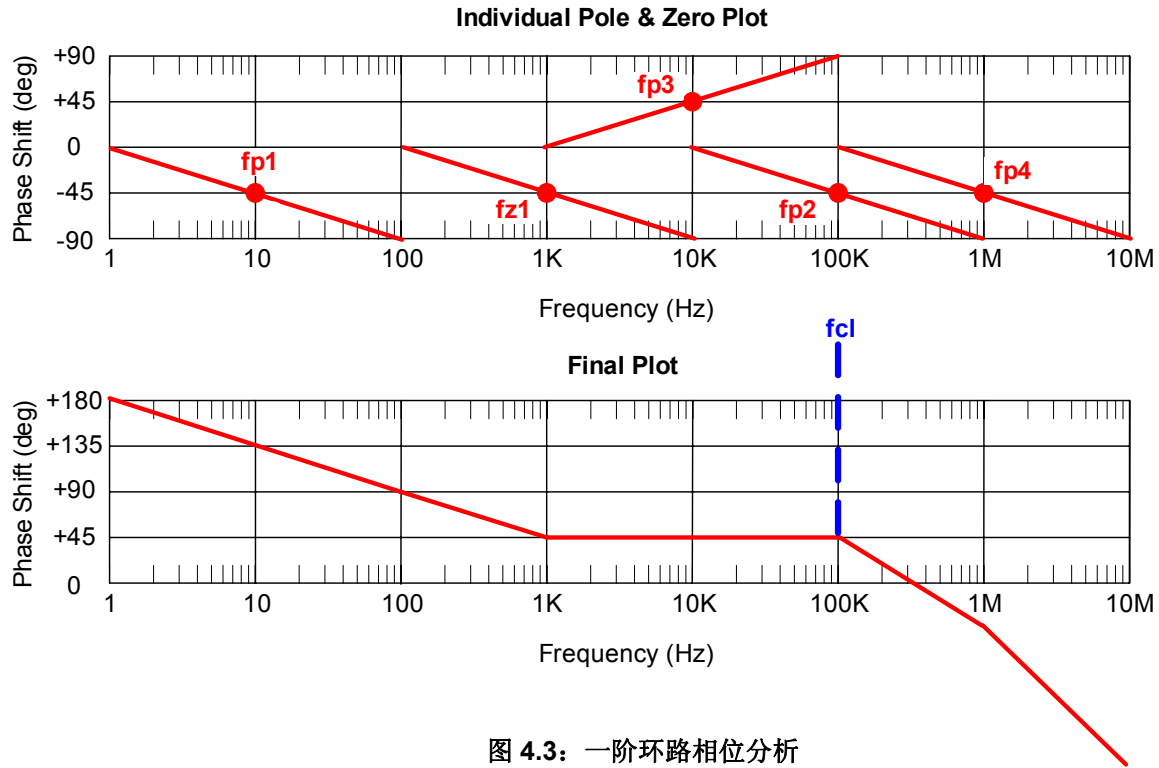


图 4.3: 一阶环路相位分析

图字: 单个极点和零点曲线、最终曲线

为检验我们的一阶环路相位分析，我们用 Tina SPICE 构建了我们的运放电路，如图 4.4 所示。同时我们还用 SPICE 环路增益测试来对  $A_{ol}$  曲线与  $1/\beta$  曲线进行了测量。

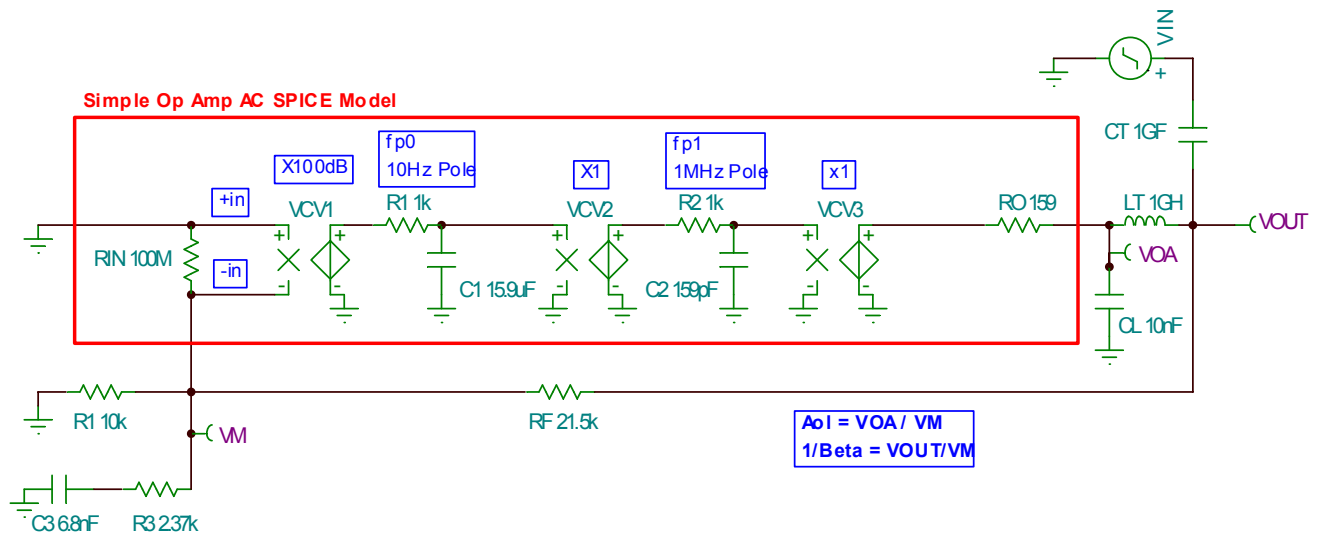


图 4.4: Tina SPICE 电路: SPICE 环路增益测试

图字：简单运放交流 SPICE 模型

图 4.5 给出了  $A_{ol}$  和  $1/\beta$  的 Tina SPICE 仿真结果，并将其与我们一阶人工分析进行了仔细的相关比较。

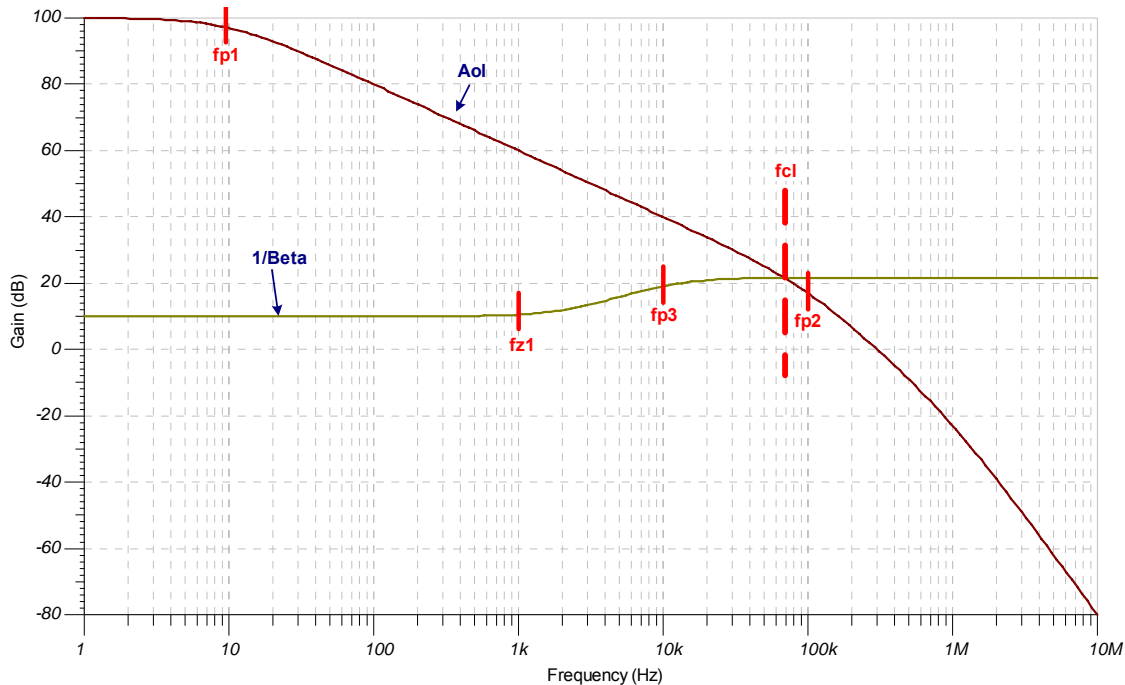


图 4.5: Tina SPICE 电路:  $A_{ol}\beta$  与  $1/\beta$

我们的 Tina SPICE 仿真也被用来绘制环路增益与环路相位曲线。图 4.6 给出了环路相位曲线，它是基于我们一阶人工分析得到的预测。

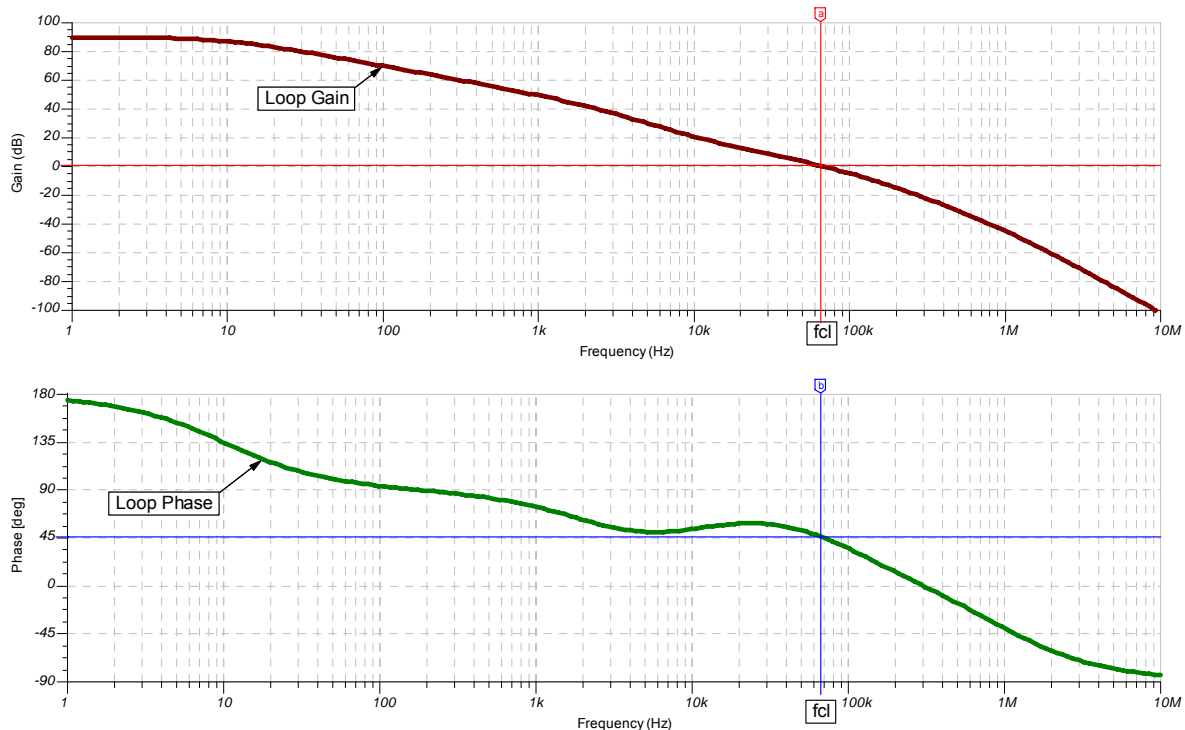


图 4.6: Tina SPICE 电路: 环路增益与环路相位

图字：环路增益、环路相位

为检验我们的 $V_{OUT}/V_{IN}$ 预测是否正确，我们将Tina SPICE电路修改成如图 4.7 所示的电路并进行仿真。

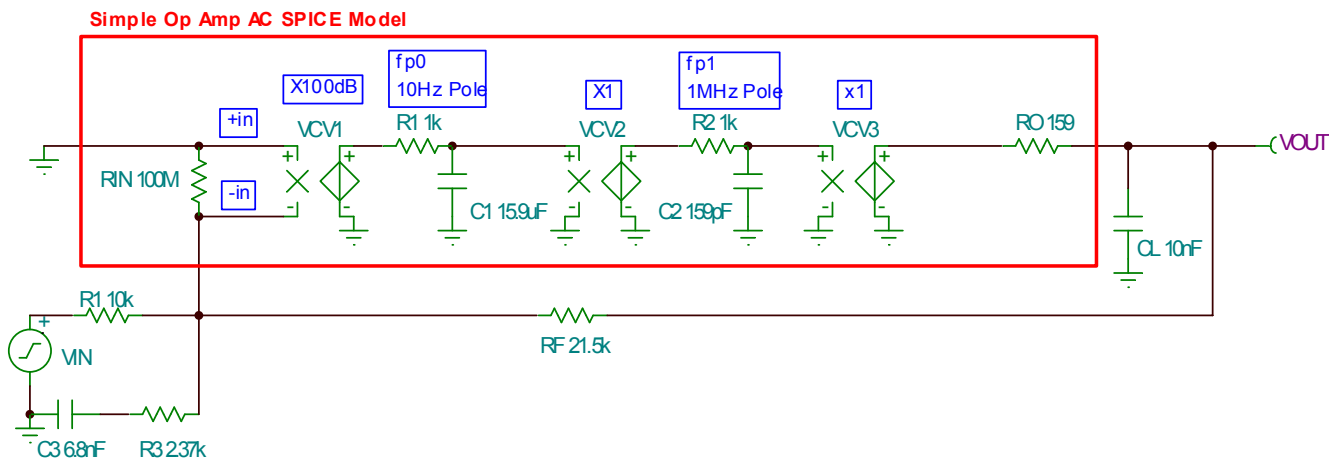


图 4.7: Tina SPICE电路:  $V_{OUT}/V_{IN}$

图字: 简单运放交流 SPICE 模型

图 4.8 给出了 $V_{OUT}/V_{IN}$ 的Tina SPICE仿真结果。我们看到 $V_{OUT}/V_{IN}$ 传输函数从大约 10kHz开始，有一个微小的上升。这是因为环路增益由于存在Rn-Cn网络而开始明显下降。但这与我们得到的一阶人工分析预测结果相差不多。一个值得再次提醒的关键点是， $V_{OUT}/V_{IN}$ 并非总是与  $1/\beta$ 一致。

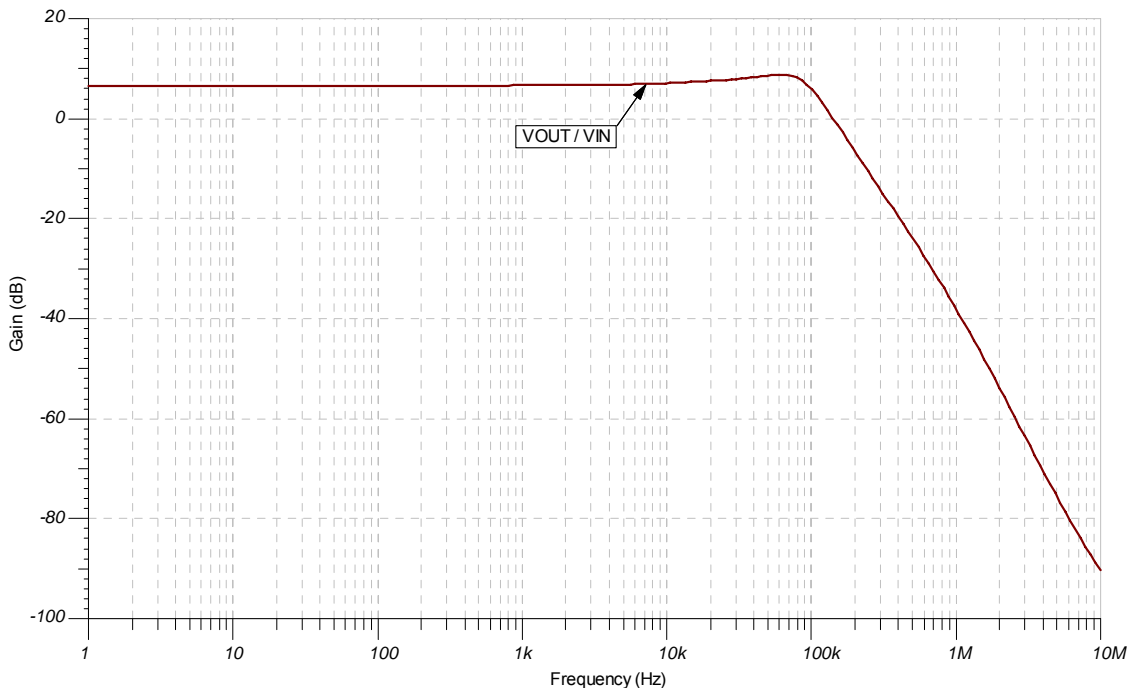


图 4.8: Tina SPICE电路:  $V_{OUT}/V_{IN}$  传输函数

### ZI 和 ZF 幅度十倍频程准则

我们从本系列的第 2 部分了解到 ZI 和 ZF 网络。图 4.9 详细给出了 ZI 输入网络中的幅度“十倍频程准则”。如果我们标定  $R_n = R_I/10$  ( $R_n$  在数值上比  $R_I$  小“十倍”)，则我们可以确定在高频情况下，当  $C_n$  阻抗短路时， $R_n$  将把高频设置为  $R_F/R_n$ 。这样标定使我们能更容易地绘出  $1/\beta$  曲线中起主要作用的一阶结果。幅度十倍频程准则的另一个优势是它迫使我们加入极点/零点对—— $f_p$  与  $f_z$ ，这样在其彼此一个十倍频程以内，以及因此在  $f_p$  与  $f_z$  之间，相移将保持平坦。

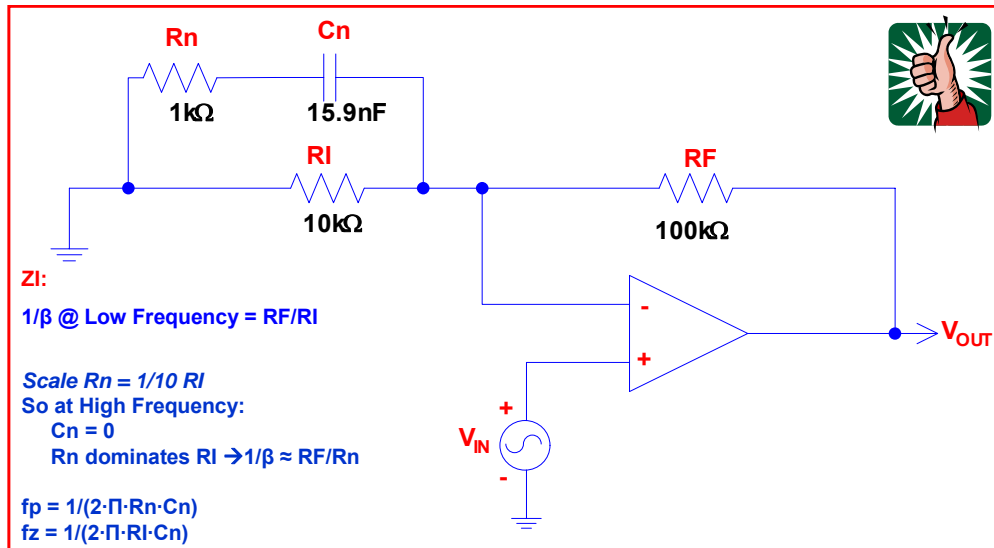


图 4.9: ZI 幅度十倍程准则

图字:

ZI: 低频处  $1/\beta = RF/RI$

标定  $Rn = RI/10$

这样在高频处:

$Cn = 0$

$Rn$  比  $RI$  占优势  $\rightarrow 1/\beta \approx RF/RI$

$f_p = 1/(2 \cdot \pi \cdot Rn \cdot Cn)$

$f_z = 1/(2 \cdot \pi \cdot RI \cdot Cn)$

图 4.10 给出了 ZF 反馈网络中的幅度“十倍频程准则”。如果我们标定  $Rp = RF/10$  ( $Rp$  在数值上比  $RF$  小“十倍”), 则我们可以确定在高频情况下, 当  $Cp$  的阻抗短路时,  $Rp$  将把高频设置为  $Rp/RI$ 。这样标定使我们更容易绘出  $1/\beta$  图中起主要作用的一阶结果。正如在输入网络 ZI 中一样, 幅度十倍频程准则的另一个优势是它迫使我们加入一个极点/零点  $f_p$  和  $f_z$ , 这样在其彼此一个十倍频程以内, 以及因此在  $f_p$  与  $f_z$  之间, 相移将保持平坦。

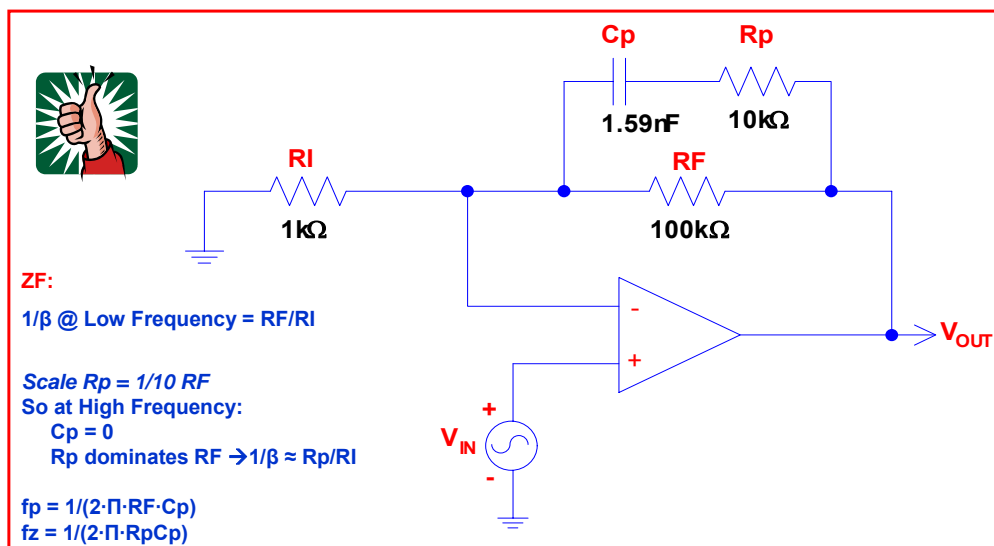


图 4.10: ZF 幅度十倍频程准则

图字:

ZF: 低频处  $1/\beta = RF/RI$

标定  $Rp = 1/10 RF$

这样在高频处:

$C_n=0$   
 $R_p$  比  $R_F$  占优势  $\rightarrow 1/\beta \approx R_p/R_I$   
 $f_p=1/(2 \cdot \pi \cdot R_F \cdot C_p)$ ,  $f_z=1/(2 \cdot \pi \cdot R_p \cdot C_p)$

### 双反馈路径

随着本系列的不断深入，我们将看到，常常运用反馈电路来确保获得良好的运放稳定性，需要使用一个以上的反馈路径。为更方便地分析和综合此类多级反馈，我们将使用叠加原理。图 4.11 定义了叠加原理。在此，我们将先单独分析每个影响，然后再将主要影响作为我们反馈的最终结果。

#### Superposition:

If cause & effect are linearly related, the total effect of several causes acting simultaneously is equal to the sum of the effects of the individual causes acting one at a time.

From: Smith, Ralph J. Circuits, Devices, And Systems. John Wiley & Sons, Inc. New York. Third Edition, 1973.

图 4.11: 叠加原理

摘自: Smith, Ralph J, “电路、器件与分析”, John Wiley&Sons 公司, 1973 年第三版, 纽约。

图字:

叠加原理: 如果起因和影响线性相关, 则同时起作用的几个起因造成的总的的影响就等同于单个起因每次单独作用的影响之和。

在图 4.12 中, 我们看到一个使用了两条反馈路径的运放电路。第一条反馈路径 **FB#1**, 位于运放的外部, 经过  $R_{iso}$  和  $C_L$  后返回, 并经过  $R_F$  和  $R_I$  回到运放的输入端。第二条反馈路径 **FB#2**, 位于运放的外部, 经过  $C_F$  然后返回到运放的输入端。这里分别绘制了与这些反馈等效的  $1/\beta$  曲线。此推导的详细过程将在本系列的后续部分给出。当围绕运放使用一个以上反馈路径时, 为运放提供最大反馈电压的反馈路径就成为主要的反馈路径。这意味着如果为每个反馈都绘制了  $1/\beta$  图, 则在给定频率处,  $1/\beta$  最小的反馈就将在该点起主要作用。请记住, 最小的  $1/\beta$  即最大的  $\beta$ , 而由于  $\beta = V_{FB}/V_{OUT}$ , 因此最大的  $\beta$  即表明反馈到运放输入端的电压最大。请记住一个简单的类比, 即: 如果两个人对着你的同一只耳朵讲话, 那么哪个你听得更清楚一些呢——当然是讲话声较大的那个! 所以运放将会“听”具有最大  $\beta$  或最小  $1/\beta$  的反馈路径。在 **FB#1** 或 **FB#2** 的任何频率上, 运放所看到的净  $1/\beta$  曲线应该是较低的那个。

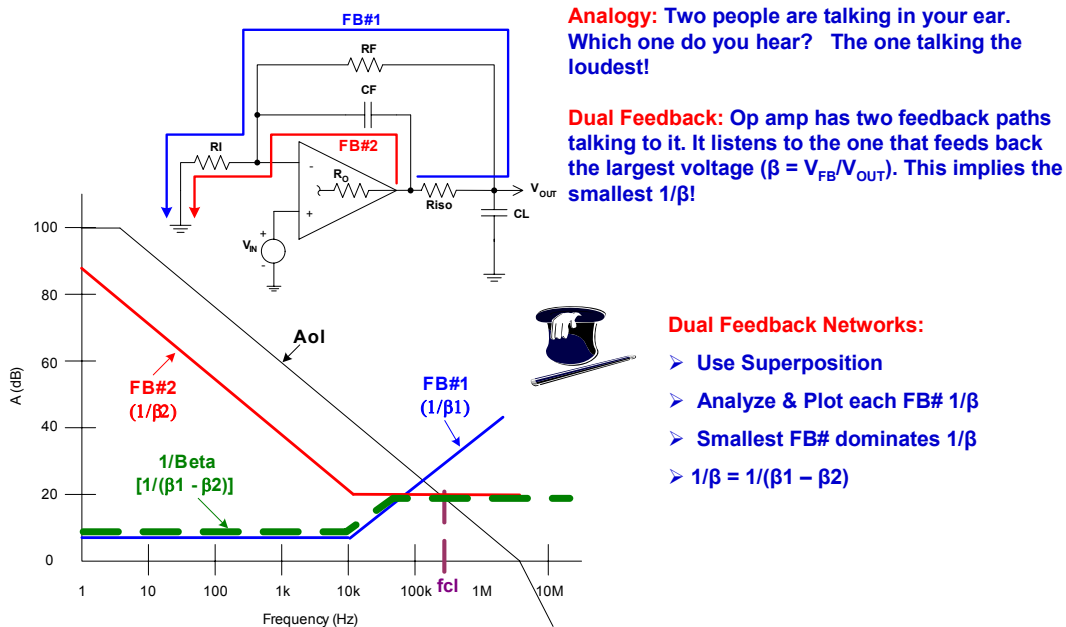


图 4.12: 双反馈网络



图字：

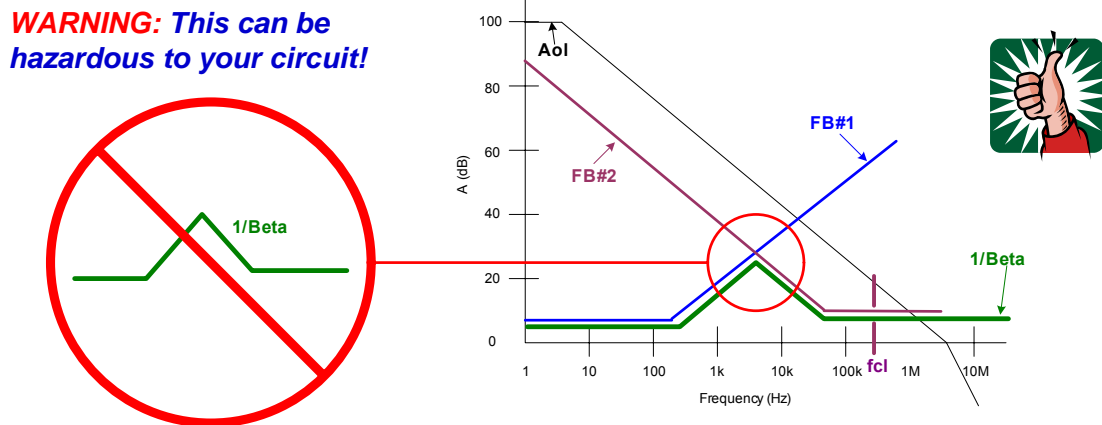
类比：两个人同时对着你的耳朵讲话。你更能听见哪个呢？当然是讲话声大的那个！

双反馈：有两条反馈路径在对运放“讲话”，它主要倾听反馈电压较大的路径 ( $\beta = V_{FB}/V_{OUT}$ )，这意味着最小的  $1/\beta$  值！

双反馈网络：

- 采用叠加原理
- 分析每个  $FB\#1/\beta$  并绘图、
- 最小  $FB\#$  决定了  $1/\beta$
- $1/\beta = 1/(\beta_1 - \beta_2)$ 。

当围绕一个运放使用双反馈路径时，有一个极其重要的情况必须避免，即“BIG NOT”。如图 4.13 所示，其中的运放电路导致反馈路径中产生 BIG NOT 现象，该现象在  $1/\beta$  曲线中可看到，图中  $1/\beta$  斜率从  $+20\text{dB/decade}$  突然变成了  $-20\text{dB/decade}$ 。这种改变意味着，在  $1/\beta$  曲线上有一个复共轭极点，这样相应地在环路增益曲线上即有一个复共轭零点。复零点与极点在它对应的频率上引起一个  $\pm 90^\circ$  的相移。此外，复零点/复极点的相位斜率，在其出现频率位置附近的一个狭窄频带内可从  $\pm 90^\circ$  变化至  $\pm 180^\circ$ 。复零点/复极点的产生在闭环运放响应中可能会引起严重的增益尖峰，这是很不希望看到的情况，尤其在功率运放电路中。



### Dual Feedback and the **BIG NOT**:

#### $1/\beta$ Slope changes from $+20\text{dB/decade}$ to $-20\text{dB/decade}$

- Implies a “complex conjugate pole” in the  $1/\beta$  Plot.
- Implies a “complex conjugate zero” in the  $Aol\beta$  (Loop Gain Plot).
- $\pm 90^\circ$  phase shift at frequency of complex zero/complex pole.
- Phase slope from  $\pm 90^\circ/\text{decade}$  slope to  $\pm 180^\circ$  in narrow band near frequency of complex zero/complex pole depending upon damping factor.
- Complex zero/complex pole can cause **severe** gain peaking in closed loop response.

图 4.13：双反馈与 BIG NOT

图字：警告：这对你的电路可能很危险！

双反馈和 BIG NOT：

$1/\beta$  斜率从  $+20\text{dB/decade}$  变成  $-20\text{dB/decade}$

- 表明在  $1/\beta$  曲线上有一个“复共轭极点”
- 表明在  $Aol\beta$ （环路增益）曲线上有一个“复共轭零点”
- 在复零点/复极点的频率处有  $\pm 90^\circ$  的相移
- 在复零点/复极点所出现频率位置附近的一个狭窄频带内，相位斜率可以从  $\pm 90^\circ/\text{decade}$  变化至  $\pm 180^\circ$ ，这取决于不同的阻尼系数
- 复零点/复极点在闭环响应中可能会引起严重的增益尖峰

图 4.14 给出了不同阻尼系数情况下复共轭极点的幅度图。不论阻尼系数如何，极点都表现为双极点且斜率为  $-40\text{dB/decade}$ 。但相位将给出不同的情况。

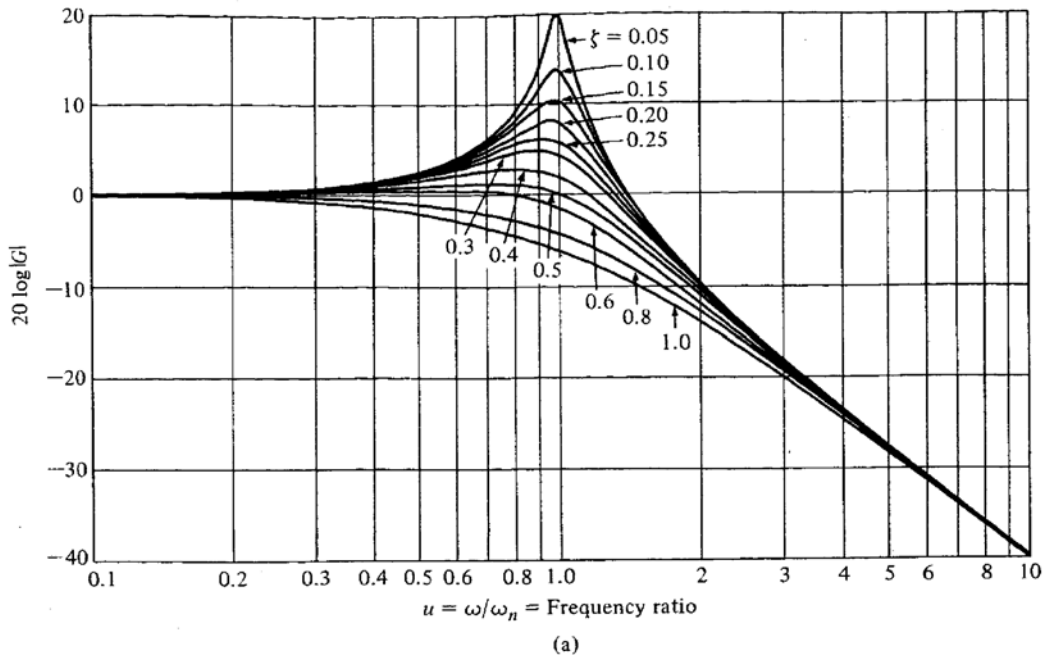


图 4.14: 复共轭极点幅度举例

摘自: Dorf, Richard C., “现代控制系统”, Addison-Wesley 出版公司, 麻省雷丁, 第三版, 1981年。

图 4.15 给出了复共轭极点的相位图。很明显, 由于阻尼系数不同, 故相移相对于单纯双极点而言可能会有极大的不同。在双极点情况下, 我们预计在该频率处的相移为  $-90$  度, 斜率为  $-90$  degree/decade (阻尼系数 = 1)。

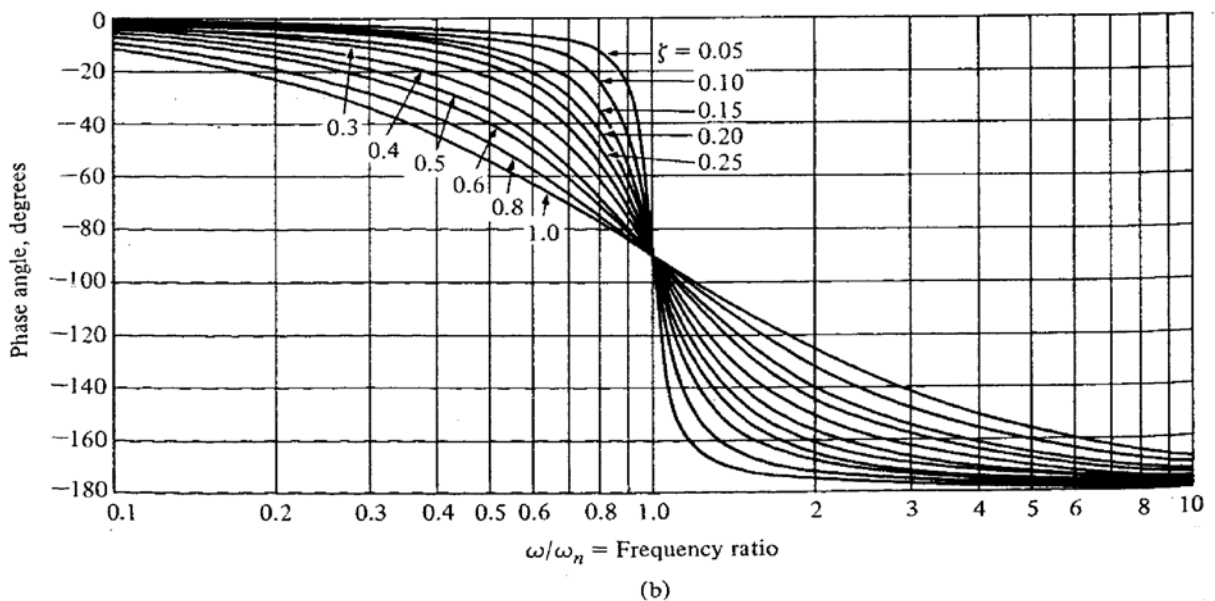
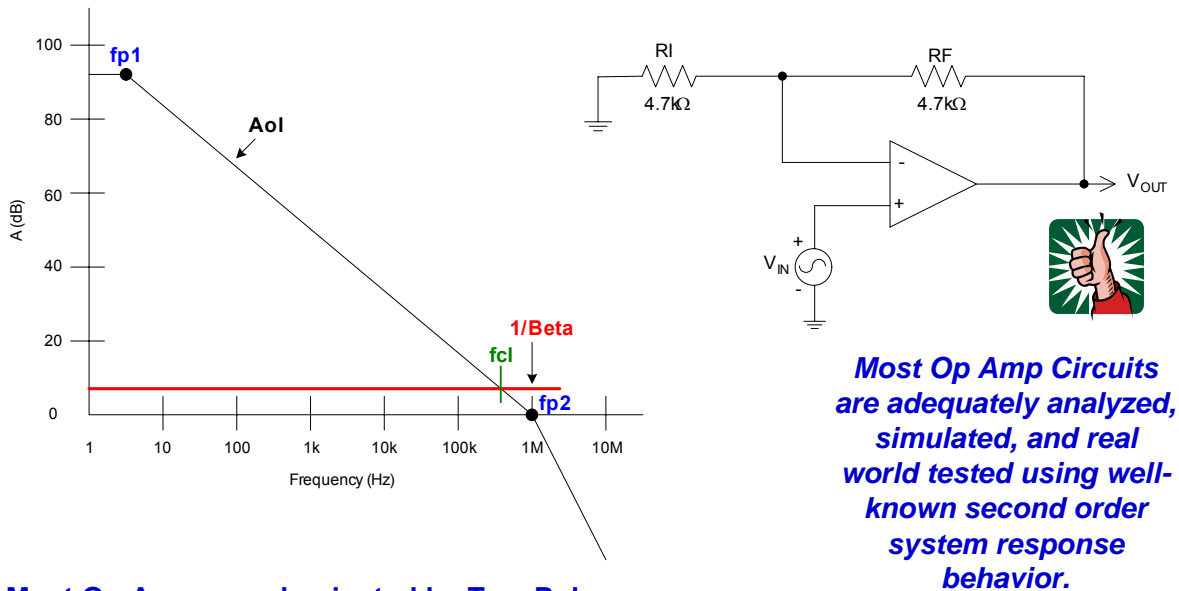


图 4.15: 复共轭极点相位举例

摘自: Dorf, Richard C., “现代控制系统”, Addison-Wesley 出版公司, 麻省雷丁, 第三版, 1981年。

## 实际稳定性测试

完成一阶人工分析后，再用 SPICE 仿真来进行合理性检查，我们即能建立起自己的运放电路。如果有一种简便的方法可以判断实际相位余量是否就是我们分析得到的预测结果的话，那么这将带来许多便利。许多实际运放电路都是双极点、二阶及系统响应这些因素占优势。参见图 4.16，一个典型的运放 Aol 曲线在 10Hz 至 100Hz 范围内有一个低频极点，在其统一增益转换频率处、或者其后不远处有另一个高频极点。如果采用单纯的电阻反馈，我们会看到环路相位曲线将呈现出双极点系统效应。对于更复杂的运放电路来说，总的环路增益与环路相位曲线通常都是由双极点响应来决定的。二阶系统的闭环行为得到了很好的定义，并能为我们提供一种用于实际稳定性检查的强大技术。



**Most Op Amps are dominated by Two Poles:**  
**Aol curve shows a low frequency pole, fp1**  
**Aol curve also has a high frequency pole, fp2**  
**Often fp2 is at fcl for unity gain**  
**This yields 45 degrees phase margin at unity gain**

图 4.16: 运放电路的交流行为

图字（上、下）：大部分运放电路都采用众所周知的二阶系统响应行为来进行充分的分析，模拟及进行测试。

大部分运放都有两个极点占优势：

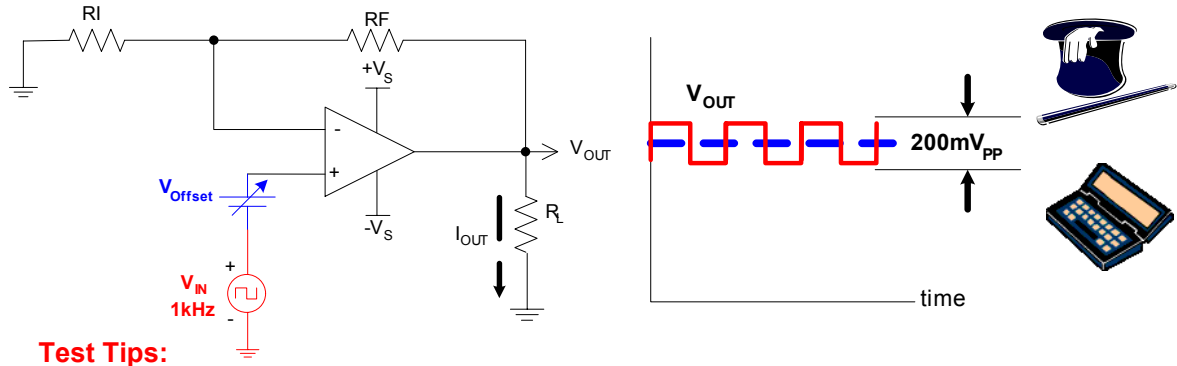
Aol 曲线给出了一个低频极点 fp1

Aol 曲线还有一个高频极点 fp2

fp2 通常位于 fcl 处以获得统一增益

这就在统一增益处产生 45 度的相位余量

图 4.17 给出了详细的实际暂态稳定性测试。将一个小幅度方波馈入闭环运放电路中作为 VIN 源，在环路增益带宽中选择一个频率，但这个频率要足够高以便于触发示波器。1kHz 对大部分应用来说都是一个不错的测试频率。调整 VIN 以使 VOUT 为 200mVpp 或更小。我们感兴趣的是电路的小信号交流行为，以找出交流稳定工作点。为此，我们不希望在输出上有较大的信号摆动，这可能也包含了一些大信号限制，例如摆动速率、输出电流限制或输出级电压饱和等。Voffset 提供了一种机制，以在整个输出电压范围内上下移动输出电压以寻找在所有工作点条件下的交流稳定工作点。对许多电路（尤其是驱动容性负载的电路）来说，最差的稳定性情况是输出接近于零（对双电源运放应用）、且直流负载电流很小或完全没有的时候，因为这样会导致运放的开环小信号阻抗 RO 达到最大值。记下方波输出上的过冲与振铃量，并将其与图 4.18 所示的二阶瞬态曲线进行对比。从与您的测量电路最匹配的曲线上记下相应的阻尼系数。在图 4.19 中的二阶阻尼系数比相位余量曲线的 y 轴上找出此相应的阻尼系数，X 轴包含了二阶电路的相位余量。



**Test Tips:**

- Choose test frequency  $\ll f_{cl}$
- Adjust  $V_{IN}$  amplitude to yield “Small Signal” AC Output Square Wave
- Worst case is usually when  $V_{Offset} = 0 \rightarrow$  Largest Op Amp  $R_O$  ( $I_{OUT} = 0$ )
- Use  $V_{Offset}$  as desired to check all output operating points for stability
- Set scope = AC Couple & expand vertical scope scale to look for amount of overshoot, undershoot, ringing on  $V_{OUT}$  small signal square wave

图 4.17: 实际瞬态稳定性测试

图字: 测试技巧:

- 选择测试频率  $\ll f_{cl}$
- 调整  $V_{IN}$  幅度以产生“小信号”交流输出方波
- 通常最坏情况是当  $V_{Offset} = 0$  时  $\rightarrow$  最大运放  $R_O$  值 ( $I_{OUT} = 0$ )
- 任意改变  $V_{Offset}$  来检验所有输出工作点, 以找出稳定工作点
- 令范围 = 交流耦合与扩展垂直范围刻度, 以便找出  $V_{OUT}$  小信号方波上的过冲、下冲及振铃量。

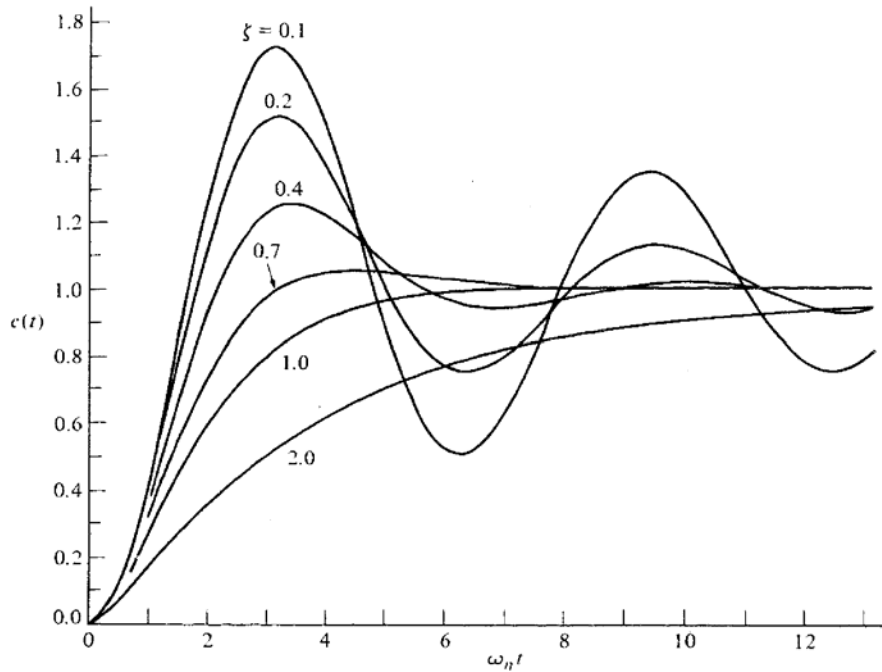


图 4.18: 二阶瞬态曲线

摘自: Dorf, Richard C., “现代控制系统”, Addison-Wesley 出版公司, 麻省雷丁, 第三版, 1981年。

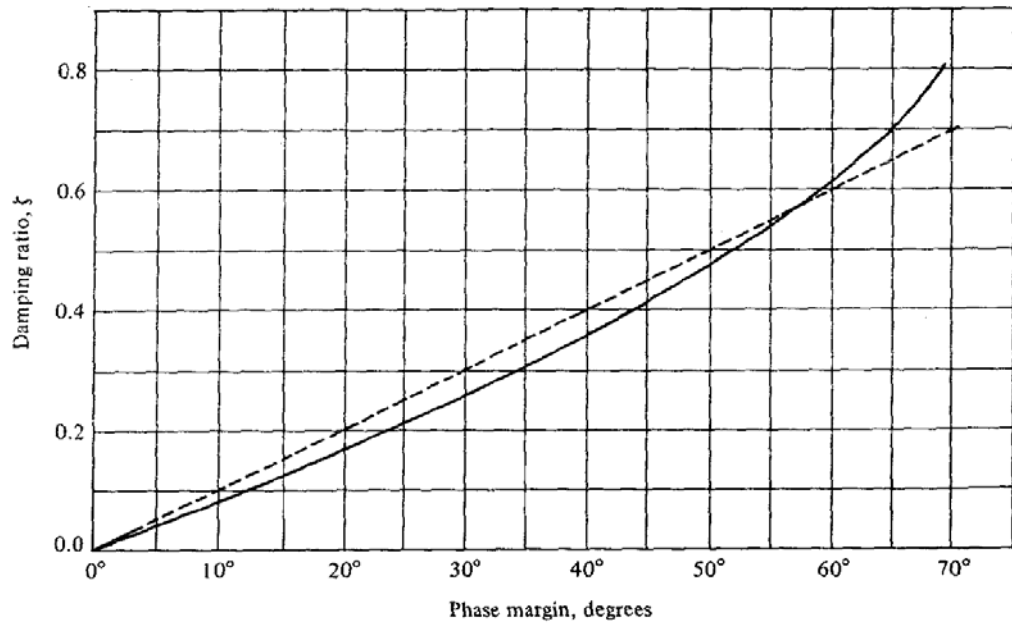


图4.19: 二阶阻尼系数比相位余量

摘自: Dorf, Richard C., “现代控制系统”, Addison-Wesley 出版公司, 麻省雷丁, 第三版, 1981年。

**参考文献:**

- 1、Frederiksen, Thomas M., “直观运放, 从基础到应用”, 修订版, McGraw-Hill 出版公司, 纽约, 1988
- 2、Dorf, Richard C., “现代控制系统”, Addison-Wesley 出版公司, 麻省雷丁, 第三版, 1981年。
- 3、Smith, Ralph J., “电路、器件与系统”, John Wiley & Sons 出版公司, 纽约, 第三版, 1973年。