

设计要点

通用型高功率 LED 驱动器控制器简化了设计

设计要点 406

Ryan Huff

引言

在过去几年里，高功率 LED 的普及率日益提高，因而迫使电子工程师必需拿出准确、高效而且简单的驱动解决方案。随著 LED 的市场逐渐进入高功率照明灯领域（例如：汽车前灯或大型 LCD 背光灯），这项任务变得更加难以完成。高光输出解决方案常常需要把由各个 LED 形成的大型阵列串连成组。按照惯例，采用准确的电流来驱动高功率 LED 串是不可同时存在简单性和高效率，这通常需要使用一个效率低的线性稳压器方案或一种较复杂的多 IC 开关稳压器配置。有一种更简单和更好的方法，即是利用一款低元件数目的单 IC 解决方案来驱动高功率 LED 串。这种高效率、简单且准确的解决方案核心部分便是 LTC[®]3783 控制器 IC。

全集成化、高功率 LED 驱动器控制器

LTC3783 拥有驱动一个 LED 串通常所需的全部功能：一个准确的电流调节误差放大器、一个具有 FET 驱动器的开关模式电源 (SMPS) 控制器、以及两种控制 LED 串亮度的方法。

电流调节误差放大器采用一个与 LED 串相串联的检测

电阻器两端的压降，以精确调节 LED 电流。LTC3783 的 SMPS 控制部分运用电流模式操作，以轻松地补偿诸如升压、降压、降压-升压、反激和 SEPIC 等许多可行拓扑结构的环路响应。集成的 FET 驱动器实现了功率 MOSFET 的快速开关，要想在不增设外部栅极驱动 IC 的情况下将输入功率高效地转换为 LED 功率，这些功率 MOSFET 是必需的。

LED 调光

该器件具有两种不同的 LED 亮度控制法。模拟调光可把 LED 电流从最大值减小至该最大值的约 10% (10:1 的调光范围)。由于 LED 的色谱与电流有关，因此对于某些应用来说这种方法并不适用。然而，PWM 或数字调光则能够以一种快至足以掩盖视觉闪烁的速率 (通常高于 100Hz) 在零电流和最大 LED 电流之间切换。占空比可改变有效平均电流。该方法提供了高达 3000:1 的调光范围 (仅受限于最小占空比)。由于 LED 电流要么最大要么被关断，因此这种方法还具有避免发生 LED 彩色偏移 (因模拟调光所引发的电流变化所致) 的优点。

LT、LT、LTC 和 LTM 是凌力尔特公司的注册商标。所有其他商标均为其各自拥有者的产权。

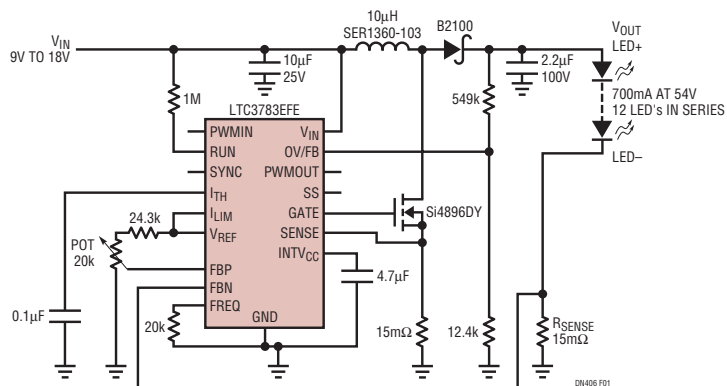


图 1：LTC3783 处于升压型配置以驱动 12 个串联 LED

升压电路

图1示出了一种全部采用市售元件的升压型配置。输入电压(9V至18V)被提升至一个30V至54V的LED串电压。LED串可以包括12个任何彩色的700mA串联LED,总共能够提供高达38W的LED功率。当输入电压为18V以及LED串电压为54V时,该电路所实现的功率效率令人惊讶地超过了95%!不管采用什么样的电路元件,这种高效率都能够把温升抑制在25°C以下。

降压-升压电路

图2示出了一款可在输入电压范围与LED串电压相重叠情况下使用的降压-升压型解决方案。这里,输入电压范围为9V至36V,而LED串电压范围为18V至37V。这个由8个串联LED组成的LED串工作电流高达1.5A。在14.4V的标称输入电压和一个36V(在1.5A)的LED串电压条件下(54W输出功率),效率约为93%。同样,这种效率水平也是在完全采用市售元件的情况下实现的。

LED保护和其他功能

LTC3783可在3V至36V(或更高)的宽输入电压电源范围内运作。可编程欠压闭锁电路将确保芯片忽略一个过低的输入电压。如果某个LED串在无意之中被置开路状态,则过压保护功能将确保输出电压不会超过一个可设置的电平。该器件还具有一种软启动功能,用于对启动期间时的输入电源涌入电流加以限制。可以采用单个电阻器将开关频率设定在20kHz至1MHz之间,也可使之与一个外部时钟相同步。

结论

采用LTC3783来驱动高功率LED串将实现一款高效率、低元件数目且灵活的解决方案。此外,由于能够使用标准的市售元件,因而还有助于在不牺牲性能的情况下简化设计。

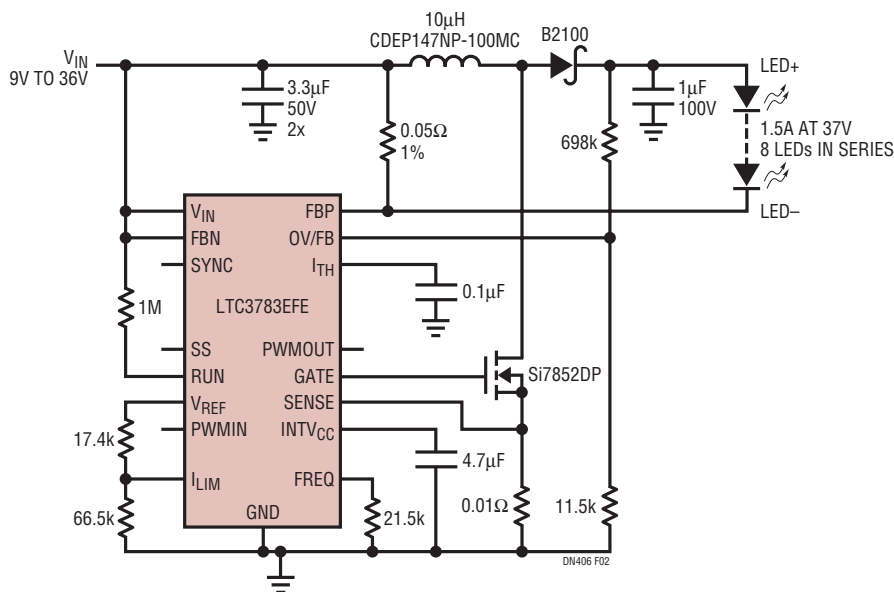


图2: LTC3783处于降压-升压型配置以驱动8个串联LED

产品手册下载

www.linear.com.cn

如要获得更多资料或技术支持,请与我们的销售部或当地分销商联络,也可浏览我们的网址:
www.linear.com.cn 或电邮到 info@linear.com.cn

凌力尔技术有限公司
Linear Technology Corp. Ltd.
www.linear.com.cn
香港电话:(852) 2428-0303
北京电话:(86) 10-6801-1080
上海电话:(86) 21-6375-9478
深圳电话:(86) 755-8236-6088

艾睿电子亚太有限公司
Arrow Asia Pac Ltd.
www.arrowasia.com
香港电话:(852) 2484-2484
北京电话:(86) 10-8528-2030
上海电话:(86) 21-2893-2000
深圳电话:(86) 755-8359-2920

骏龙科技有限公司
Cytech Technology Ltd.
www.cytech.com
香港电话:(852) 2375-8866
北京电话:(86) 10-8260-7990
上海电话:(86) 21-6440-1373
深圳电话:(86) 755-2693-5811

泛纳尼克(上海)有限公司
Farnell-Newark InOne
www.farnell-newarkinone.com
香港电话:(852) 2268-9888
北京电话:(86) 10-6238-5152
上海电话:(86) 21-5866-0508

好利顺电子香港有限公司
Nu Horizons Electronics Asia Pte Ltd.
www.nuhorizons.com
香港电话:(852) 3511-9911
北京电话:(86) 10-8225-1376
上海电话:(86) 21-6441-1811
深圳电话:(86) 755-3398-2850

dn406f 0707 135.5K • PRINTED IN CHINA


© LINEAR TECHNOLOGY CORPORATION 2006